

02

CIMIENTO Y SOBRECIMIENTO

A ¿QUÉ ES LA EXCAVACIÓN?

La excavación es un proceso en el cual haremos los huecos donde se asentará o construirá la futura cimentación de nuestra casa.

Luego de trazar los cimientos, se realiza la excavación.

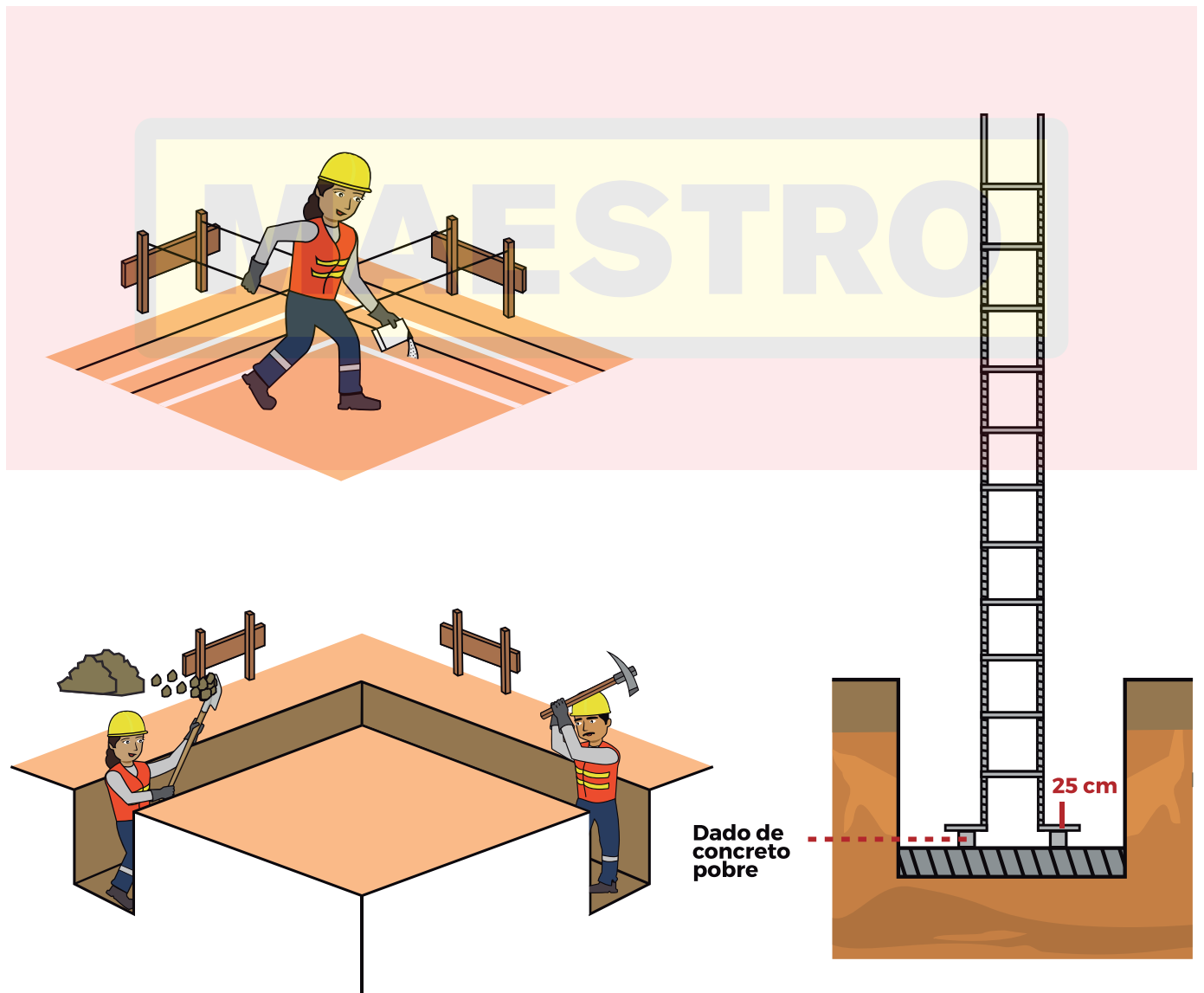
(Mira en la infografía la cimentación trazada).

Procedemos a excavar dentro de la figura trazada hasta la profundidad que mande la cimentación. En este caso, la ilustración y el esquema indican una excavación desde el 0.00 una profundidad de:

$$0.05 + 0.10 + 0.25 + 0.80 = 1.20 \text{ m.}$$

Una vez excavado procedemos a colocar las armaduras o el conjunto de varillas de fierro de las futuras columnas de amarre dentro de las zanjas.

También se colocarán los pases de todas las tuberías de desagüe que cruzan los cimientos o bases de la construcción.



El contenido desarrollado es netamente referencial e informativo. Para cualquier consulta relacionada al desarrollo de un proyecto se recomienda buscar asesoría de un profesional especializado en la materia. Esta publicación se encuentra protegida por derechos de autor. Queda prohibida cualquier utilización y/o reproducción parcial o total del mismo sin autorización de Maestro Perú S.A.

02

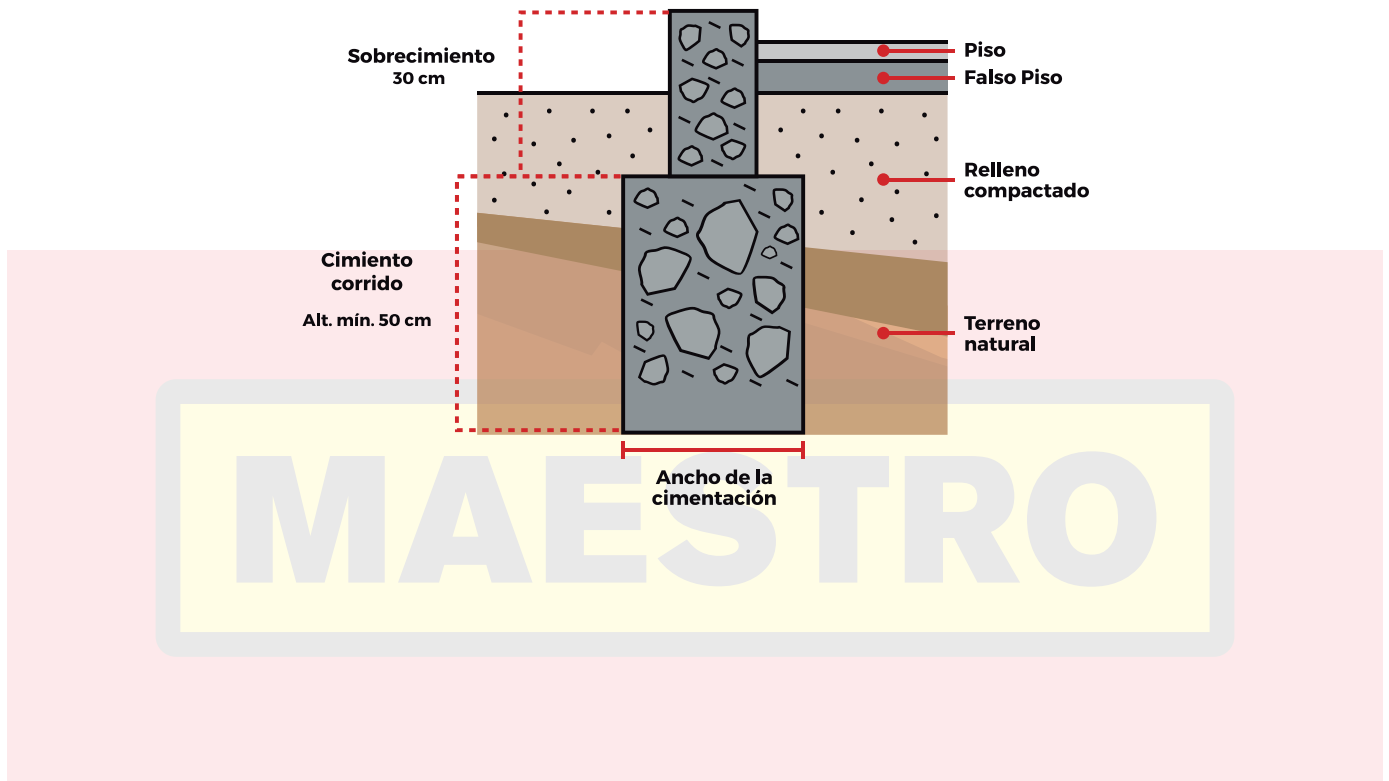
CIMIENTO Y SOBRECIMIENTO

B ¿QUÉ ES LA CIMENTACIÓN?

La cimentación es la base de la edificación, es donde toda tu casa se apoyará.

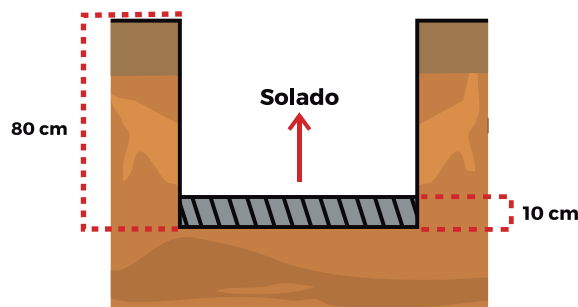
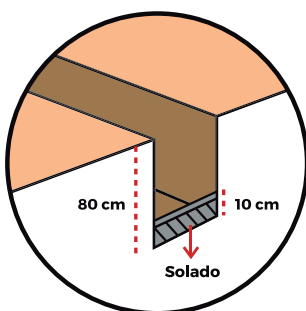
A través de la cimentación, todo el peso que carga tu casa será transmitido al suelo donde se apoya. Por eso es importante conocer el tipo de suelo y sus características.

Ten en cuenta que debes tener una buena cimentación o una buena base para que tu casa esté perfectamente apoyada en el suelo. Podría compararse como cuando quieres un par de zapatos. Es necesario que calcen bien en ti para tener un buen equilibrio.



¡TOMA EN CUENTA!

- Antes de vaciar la mezcla, debes colocar la armadura o el conjunto de varillas de fierro de las futuras columnas de amarre.
- Los cimientos corridos, por estar siempre bajo el nivel del terreno natural, no necesitan encofrarse o amoldarse, ya que la forma del cimiento es producida por la propia zanja.
- Es en el proceso de la cimentación que se debe estar atento para dejar los pases correspondientes para las tuberías de desagüe.
- Si el terreno al fondo de la zanja es difícil de nivelar, puedes vaciar un solado de concreto pobre para que el fondo de la zanja quede a nivel.
- Conoce las proporciones que necesitarás para fabricar el solado:



02

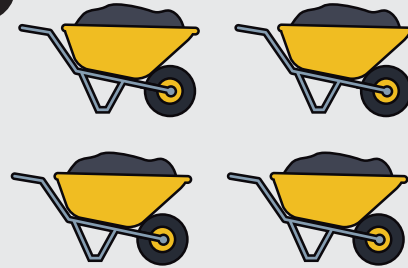
CIMIENTO Y SOBRECIMIENTO

1



1 bolsa de cemento

2



4 Buggies de hormigón

3



Agua

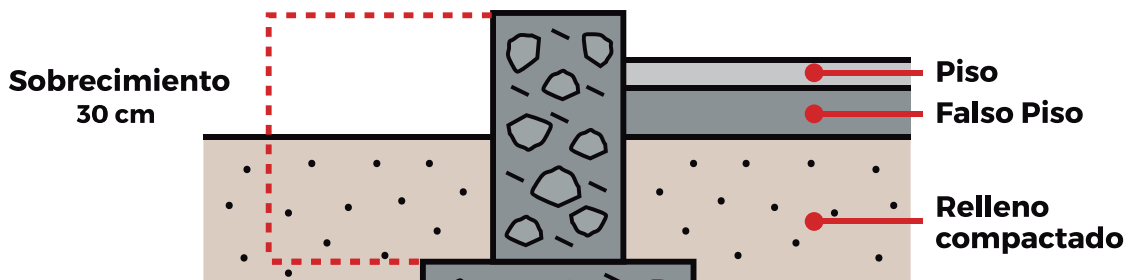
***El agua debe utilizarse hasta forma una pasta uniforme**

C ¿QUÉ ES UN SOBRECIMIENTO?

Es la parte del cimiento donde se apoyará el muro, por lo tanto, debe tener el mismo ancho de éste.

➔ PROCEDIMIENTO

- En la cara superior del cimiento corrido, se deberá trazar el sobrecimiento.
- Se debe considerar que la línea trazada será la cara interior del sobrecimiento.
- El material para la mezcla del sobrecimiento es muy similar al del cimiento corrido, solo cambia ligeramente la proporción y el tamaño de la piedra.
- El sobrecimiento siempre va encofrado o amoldado en ambas caras o una sola, dependiendo de la ubicación del sobrecimiento.



02

CIMIENTO Y SOBRECIMIENTO

D VACIADO DEL CONCRETO

Tanto para el cimiento corrido como para el sobrecimiento, se deberá vaciar la mezcla y en intervalos de espacios echar las piedras (grandes en el caso del cimiento corrido y medianas en el caso de los sobrecimientos).

➔ PARA CIMIENTO CORRIDO

- 1 Bolsa de cemento.
- 10 Latas de hormigón.
- 30% del total de volumen a vaciar será piedra grande.

➔ PARA SOBRECIMIENTO

- 1 Bolsa de cemento.
- 12 Latas de hormigón.
- 25% del total de volumen a vaciar será piedra grande.

MAESTRO